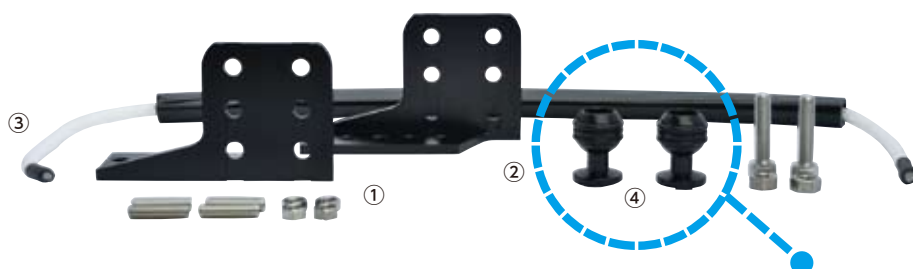


Nexus バランスステー-MW

ストラップを重心から離し安定して Nexusハウジングを持ち運べるバランスステー M の縦 2 列タイプです。アームベース取り付けの選択肢が広がります。

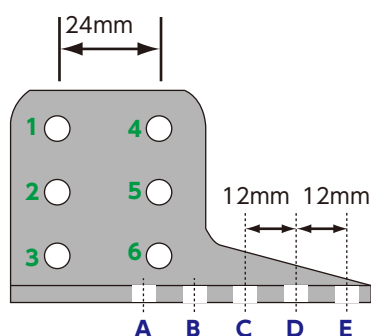


品名：Nexusバランスステー-MW

品番：20656

価格：¥13,900 (税別)

標準付属品ボール径 18mm が 2 個。
お好みや使い方に合わせて追加ができます。
別売ボール径 18、22、25mm から自由に選択。
☞新製品情報 No.17-2 別売アクセサリ参照



バランスステーアームベースの取り付け部は 1~6。
内側、外側どちらも使用可能。但し 3 と 6 の外側は使用不可。
1 あるいは 4 はストラップ用。
グリップ取り付け用ネジ穴は 12mm 間隔で 5 つ。

<Nexus バランスステー-M 内容品>

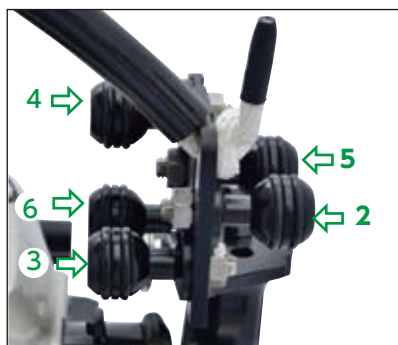
- ①バランスステー MW 右 ×1、取り付けネジ ×2
- ②バランスステー MW 左 ×1、取り付けネジ ×2
- ③ハンドストラップ S×1
- ④バランスステーアームベース B18×2、取り付けネジ ×2
- ⑤Nexus アームダイレクトベース共締め用ネジ、×4
- ⑥予備ナット ×4

<Nexus バランスステー-M 主な仕様>

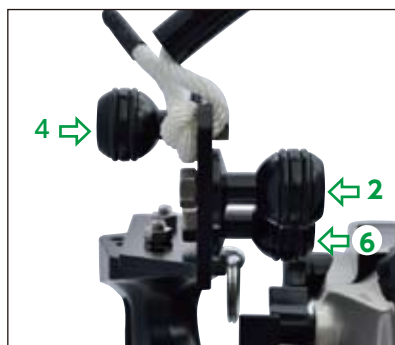
材質： バランスステー / アルミ
ハンドストラップ / ナイロン&ビニール
バランスステーアームベース B18 / アルミ
寸法： バランスステー / 長さ 84.5mm、高さ 50mm、重さ約 39g
ハンドストラップ / 長さ 500mm
バランスステーアームベース B18 / ボール径 18mm、高さ 25mm

使用例

バランスステーアームベース B18
最大で 5 個取り付けられます。



バランスステーアームベース B22
最大で 3 個取り付けられます。



ダイレクトベースも取り付けられます。

